

M550L/M750L/M1100XL

## 医用UPSシリーズ

Professional UPS for Hospitals



CyberPower Medical UPSシリーズは、停電時に、コンピュータ、ワークステーション、NAS /ストレージ機器及び病院や医療施設内の他のIT機器に、最適な電力保護を供給します。

当製品は、内蔵バッテリーによるバックアップ、コンセントのサージ保護機能及びEMIフィルタにより、接続機器を保護します。

又、多機能LCDを備えており、電力及びバッテリー状態の情報をリアルタイムで表示します。

明かりや音を消したい場合、ショートカットボタンを使いLCDスクリーンとアラームをオフにすることが可能です。当製品シリーズは、PowerPanel®電源管理ソフトウェアと互換性があり、停電時、データを安全に保護し、接続機器を安全に、且つ自動的にシャットダウンさせることが出来ます。


### 主な用途

- 病院内機器バックアップ
- 各種ヘルスケア施設
- 自宅
- SOHO オフィス
- 一般事務所

### 主な特徴


- ラインインタラクティブ給電方式
- 近似正弦波出力
- 自動電圧調整機能(AVR)
- 漏電流の低減
- サージ/スパイク保護機能
- 液晶表示画面搭載
- PowerPanel® 管理ソフトウェア対応
- 増設バッテリー追加可能(M1100XL)
- SNMP/HTTPリモート監視可能
- タワー型(据置き型)

**AVR-自動電圧調整機能**



AVR (自動電圧調整機能)とは、入力電圧に変動がある場合、調整範囲内の低電圧及び高電圧を、自動的に調整することにより、良質の電力を供給する機能です。

**UL 60601-1 準拠**



サイバーパワーの医用UPSは、医用分野での使用に必要な安全基準を満たすため、UL-60601-1に準拠して設計製作されています。

**PowerPanel® Business Edition Software**

**自動シャットダウンUPS管理ソフト**

このUPS管理ソフトには、電源障害が発生した際に、PC及びデータを安全に保護し、シャットダウンさせる機能があります。このソフトは、VMWare ESXi, Microsoft Hyper-V及びCitrix Xen Serverを含む、Windows、Linux、MacOS及び仮想マシンに対応しています。

\*Software functions may vary due to firmware version and/or hardware constraints.

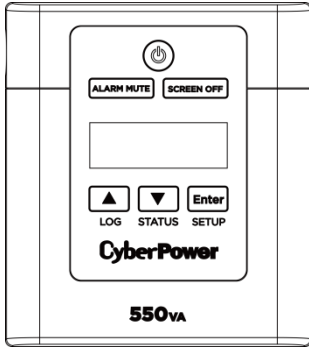
## 技術仕様

| 型番                         | M550L                            | M750L                        | M1100XL                      |
|----------------------------|----------------------------------|------------------------------|------------------------------|
| <b>給電方式</b>                |                                  |                              |                              |
| 給電方式                       | ラインインタラクティブ                      | ラインインタラクティブ                  | ラインインタラクティブ                  |
| <b>入力</b>                  |                                  |                              |                              |
| 入力電圧 (Vac)                 | 100                              | 100                          | 100                          |
| 入力電圧範囲 (Vac)               | 90 ~ 126                         | 90 ~ 126                     | 90 ~ 126                     |
| 調整可能入力電圧 (Vac)             | 88 ~ 130                         | 88 ~ 130                     | 88 ~ 130                     |
| 入力周波数 (Hz)                 | 60 ± 3                           | 60 ± 3                       | 60 ± 3                       |
| 定格入力電流 (A)                 | 6                                | 8                            | 10                           |
| 入力形状                       | NEMA 5-15P                       | NEMA 5-15P                   | NEMA 5-15P                   |
| <b>出力</b>                  |                                  |                              |                              |
| 容量 (VA)                    | 550                              | 750                          | 1100                         |
| 容量 (ワット)                   | 366                              | 500                          | 733                          |
| 出力波形                       | 近似正弦波                            | 近似正弦波                        | 近似正弦波                        |
| 出力電圧 (s) (Vac)             | 100 ± 5%                         | 100 ± 5%                     | 100 ± 5%                     |
| 出力周波数 (Hz)                 | 60 ± 1%                          | 60 ± 1%                      | 60 ± 1%                      |
| 自動電圧調整機能 (AVR)             | 有                                | 有                            | 有                            |
| 過負荷保護                      | 内部電流制限回路ブレーカによる                  |                              |                              |
| 出力口数                       | 4                                | 6                            | 6                            |
| 出力形状                       | NEMA 5-15R x 4                   | NEMA 5-15R x 6               | NEMA 5-15R x 6               |
| バックアップ可能な出力口数              | 4                                | 6                            | 6                            |
| 切替時間 (ms)                  | 8                                | 8                            | 8                            |
| <b>バッテリー</b>               |                                  |                              |                              |
| 半負荷時バックアップ時間 (分)           | 25                               | 30                           | 25                           |
| 全負荷時バックアップ時間 (分)           | 8                                | 12                           | 10                           |
| 充電所要時間 (時間)                | 8                                | 8                            | 8                            |
| ユーザーによるバッテリー交換             | 可能                               | 可能                           | 可能                           |
| バッテリータイプ                   | 防漏型鉛蓄電池                          | 防漏型鉛蓄電池                      | 防漏型鉛蓄電池                      |
| バッテリー個数 (個)                | 1                                | 1                            | 1                            |
| 増設バッテリー                    | -                                | -                            | BP36V60ART2US/BP36V60AS      |
| 最大増設数                      | -                                | -                            | 2                            |
| <b>サージ保護 &amp; フィルタリング</b> |                                  |                              |                              |
| サージ保護 (ジュール)               | 1445                             | 1445                         | 1445                         |
| EMI/RFI フィルター              | 有                                | 有                            | 有                            |
| <b>管理及び通信</b>              |                                  |                              |                              |
| 液晶操作パネル                    | 有                                | 有                            | 有                            |
| LED点灯                      | 電源オン時                            | 電源オン時                        | 電源オン時                        |
| USBポート                     | 1                                | 1                            | 1                            |
| シリアルポート                    | コンボ (RS232 + 接点信号)               | コンボ (RS232 + 接点信号)           | コンボ (RS232 + 接点信号)           |
| アラーム鳴動条件                   | バッテリーモード時, 低バッテリー時, 過負荷時, UPS故障時 |                              |                              |
| 管理ソフト                      | PowerPanel® Business Edition     | PowerPanel® Business Edition | PowerPanel® Business Edition |
| SNMP / HTTP 遠隔監視機能         | -                                | 別売RMCARD205Iにより可             | 別売RMCARD205Iにより可             |
| <b>形状</b>                  |                                  |                              |                              |
| 本体形状                       | タワー型                             | タワー型                         | タワー型                         |
| <b>サイズ</b>                 |                                  |                              |                              |
| 外寸 (WxHxD) (mm.)           | 137 x 163 x 348                  | 170 x 221 x 432              | 170 x 221 x 432              |
| 重量 (kg.)                   | 13.65                            | 24.05                        | 24.6                         |
| <b>使用環境</b>                |                                  |                              |                              |
| 使用環境温度 (° C)               | 0 ~ 40                           | 0 ~ 40                       | 0 ~ 40                       |
| 使用環境湿度                     | 0 ~ 95                           | 0 ~ 95                       | 0 ~ 95                       |
| 無結露時 (%)                   | 0 ~ 95                           | 0 ~ 95                       | 0 ~ 95                       |
| <b>認証</b>                  |                                  |                              |                              |
| 認証                         | VCCI ClassA                      | VCCI ClassA                  | VCCI ClassA                  |
| RoHS                       | 対応                               | 対応                           | 対応                           |
| <b>備考</b>                  |                                  |                              |                              |
| UL60601-1対応                | 準拠                               | 準拠                           | 準拠                           |

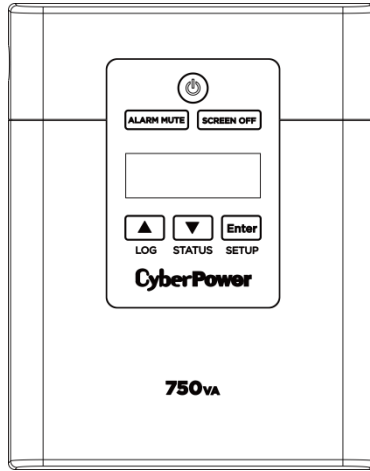
#すべての仕様は予告なしに変更されることがあります。©2018 Cyber Power Systems Inc.すべての商標は、所有者の財産です。



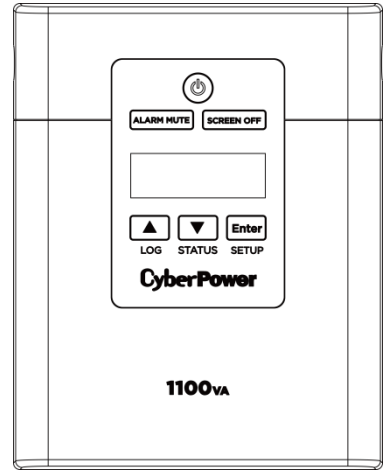
## 外觀



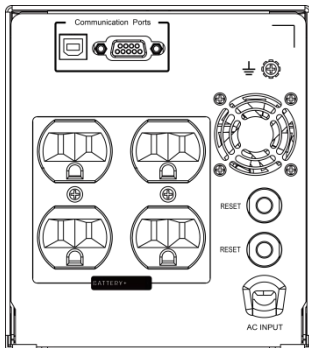
M550L - 前面



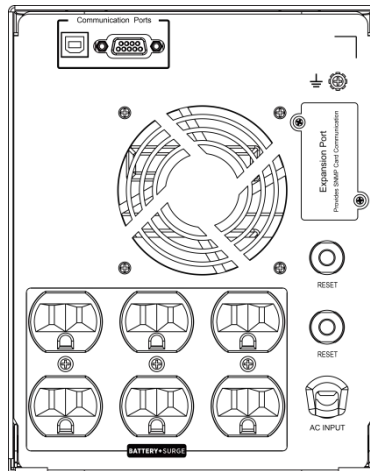
M750L - 前面



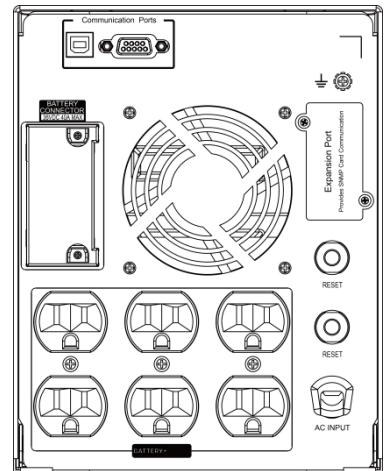
M1100XL - 前面



M550L - 背面



M750L - 背面



M1100XL - 背面